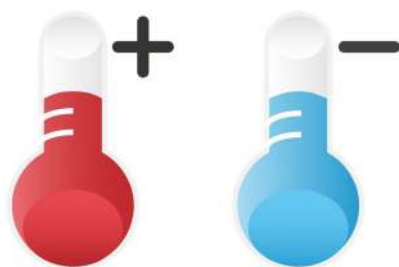


ecoce.eu



# INSTRUKCJA MONTAŻU

TS2803



ECOCE.EU  
ONLINE SHOP



www.ecoce.eu

ISO 9001, 14001, 45001



www.ecoce.eu

ISO 9001, 14001, 45001



# TERMOREGULATOR TS2803

Ręczny termostat przeznaczony jest do sterowania urządzeniami grzewczymi elektrycznymi (wbudowane czujniki do pomiaru temperatury w pomieszczeniu oraz czujnik zewnętrzny pozwala na wysokie zabezpieczenie termiczne, aby zapobiec spaleni urządzenia grzewczego z powodu za wysokiej temperatury).

## 1. Parametry

- Napięcie: 220VAC | 50 / 60HZ
- Różnica przełączania:  $\pm 1\text{ }^{\circ}\text{C}$
- Prąd: Imaks.: 3A | 16A
- Dokładność:  $\pm 0,5^{\circ}\text{C}$
- Czujnik: NTC
- Pobór mocy: <2VA
- Zakres regulacji:  $5^{\circ}\text{C} \sim 40^{\circ}\text{C}$
- Temperatura otoczenia:  $-5^{\circ}\text{C} \rightarrow 50^{\circ}\text{C}$
- Stopień ochrony IP: IP20
- Materiał obudowy: niepalny PC

## 2. Zalecane miejsce montażu

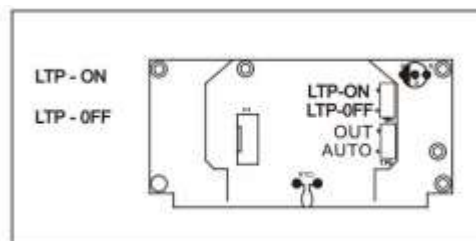
- Termostat należy zamontować na ścianie, przy swobodnym przepływie powietrza.
- **Ostrzeżenie:** na miejsce montażu nie powinny wpływać inne źródła ciepła (np. światło słoneczne), przepływ powietrza przez drzwi i okna ani temperatura ściany zewnętrznej.

## 3. Ustawienie temperatury

- Domyślny zakres regulacji temperatury wynosi  $+5^{\circ}\text{C}/40^{\circ}\text{C}$ . Przy pierwszym użyciu termostat należy ustawić na najwyższą temperaturę, gdy temperatura w pomieszczeniu lub temperatura podłogi zbliża się do oczekiwanej, należy przekręcić pokrętkę z powrotem, aż dioda LED zaświeci się na zielono.

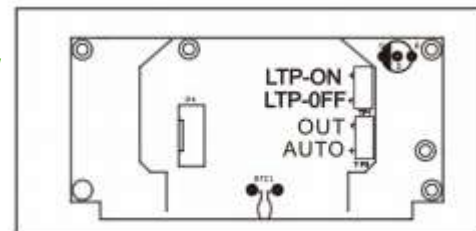
## 4. Włącz / Wyłącz funkcje przeciw zamrożeniową

- Najpierw otwórz przednią pokrywę, a następnie otwórz panel termostatu, aby otworzyć przełącznik anty zamrażania. W stanie wyłączenia termostat automatycznie włączy urządzenie grzewcze, gdy temperatura w pomieszczeniu spadnie poniżej  $5^{\circ}\text{C}$ . Gdy temperatura w pomieszczeniu przekracza  $5^{\circ}\text{C}$ , termostat wyłączy urządzenie grzewcze automatycznie.



## 5. Tryb czujnika (domyślnie tryb automatyczny)

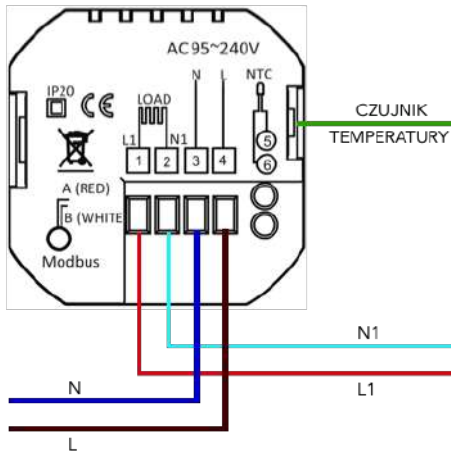
- Tryb zewnętrzny: ustaw przełącznik w górę (OUT), podłącz czujnik zewnętrzny, termostat będzie pracował w trybie zewnętrznym.
- Tryb automatyczny: gdy nie podłączysz czujnika zewnętrznego, aktywny będzie wbudowany czujnik wewnętrzny który kontrololuję temperaturę. Zewnętrzny czujnik ochronia przed za wysoką temperaturą.



# TERMOREGULATOR TS2803

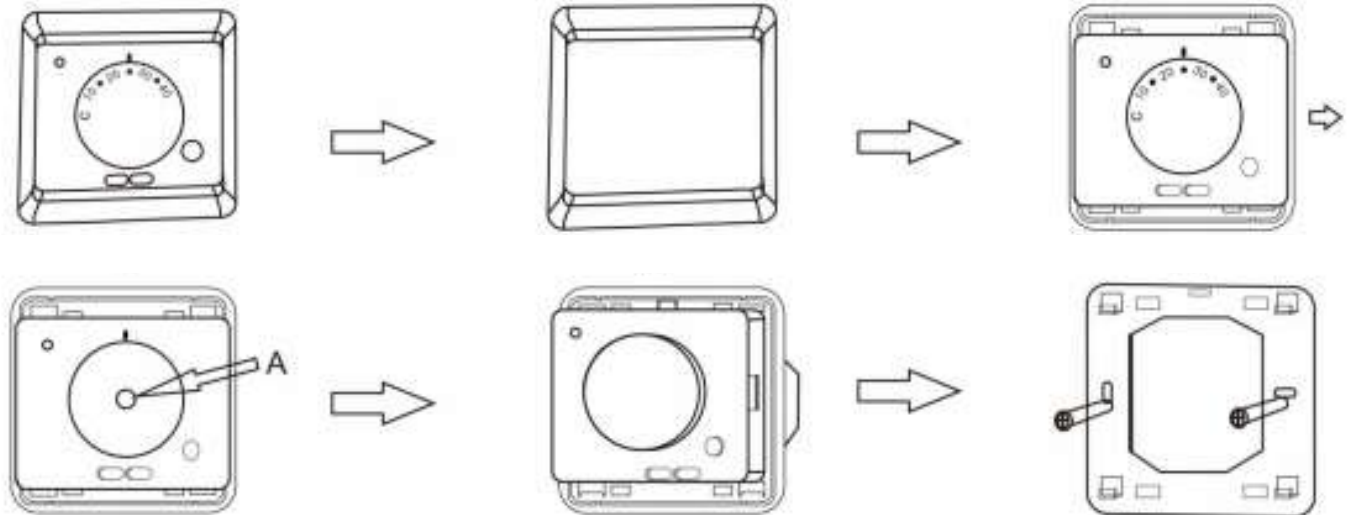
## 6. Schemat pdołączenia

- 1. czerwona dioda LED: aktywne elektryczne urządzenia grzewcze
- 2. Zielona dioda LED: nie aktywne elektryczne urządzenia grzewcze



**OSTRZEŻENIE:** Poproś profesjonalnego technika o zainstalowanie produktu zgodnie z instrukcją i rysunkami instalacyjnymi. RYZYKO PORAŻENIA PRĄDEM.

## 7. Instrukcja montażu



- Zdjąć przednią pokrywę, wsuwając śrubokręt w dolną szczelinę
- Rozebrać tylną płytę zgodnie z powyższym schematem
- Zamontować termostat w puszce za pomocą śrub
- Założyć pokrywę obudowy i zablokować ramę zewnętrzną
- **Ostrzeżenie:** Proszę nie obracać pokrętła sterującego, ponieważ ustawienia fabryczne zostały skalibrowane!