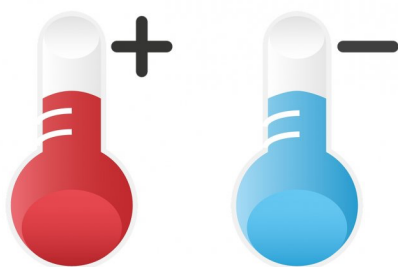


ecoce.eu



INSTRUKCJA MONTAŻU

TS2803



ECOCE.EU
ONLINE SHOP

TERMOREGULATOR TS2803

Ręczny termostat przeznaczony jest do sterowania urządzeniami grzewczymi elektrycznymi (wbudowane czujniki do pomiaru temperatury w pomieszczeniu oraz czujnik zewnętrzny pozwala na wysokie zabezpieczenie termiczne, aby zapobiec spaleni urządzenia grzewczego z powodu za wysokiej temperatury).

1. Parametry

- Napięcie: 220VAC | 50 / 60HZ
- Różnica przełączania: ± 1 °C
- Prąd: Imaks.: 3A | 16A
- Dokładność: $\pm 0,5$ °C
- Czujnik: NTC
- Pobór mocy: <2VA
- Zakres regulacji: 5°C ~ 40°C
- Temperatura otoczenia: -5°C --> 50°C
- Stopień ochrony IP: IP20
- Materiał obudowy: niepalny PC

2. Zalecane miejsce montażu

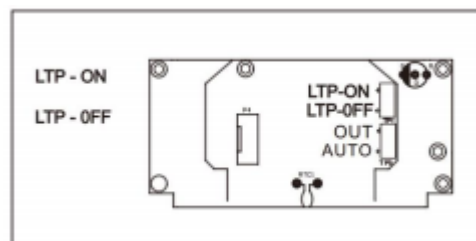
- Termostat należy zamontować na ścianie, przy swobodnym przepływie powietrza.
- **Ostrzeżenie:** na miejsce montażu nie powinny wpływać inne źródła ciepła (np. światło słoneczne), przepływ powietrza przez drzwi i okna ani temperatura ściany zewnętrznej.

3. Ustawienie temperatury

- Domyślny zakres regulacji temperatury wynosi + 5°C/40°C. Przy pierwszym użyciu termostat należy ustawić na najwyższą temperaturę, gdy temperatura w pomieszczeniu lub temperatura podłogi zbliża się do oczekiwanej, należy przekręcić pokrętkę z powrotem, aż dioda LED zaświeci się na zielono.

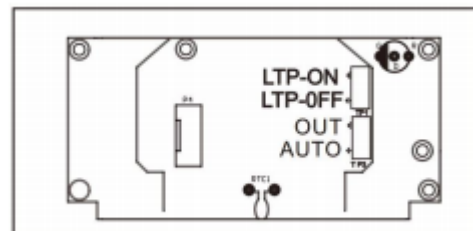
4. Włącz / Wyłącz funkcje przeciw zamrożeniową

- Najpierw otwórz przednią pokrywę, a następnie otwórz panel termostatu, aby otworzyć przełącznik anty zamrażania. W stanie wyłączenia termostat automatycznie włączy urządzenie grzewcze, gdy temperatura w pomieszczeniu spadnie poniżej 5°C. Gdy temperatura w pomieszczeniu przekracza 5°C, termostat wyłączy urządzenie grzewcze automatycznie.



5. Tryb czujnika (domyślnie tryb automatyczny)

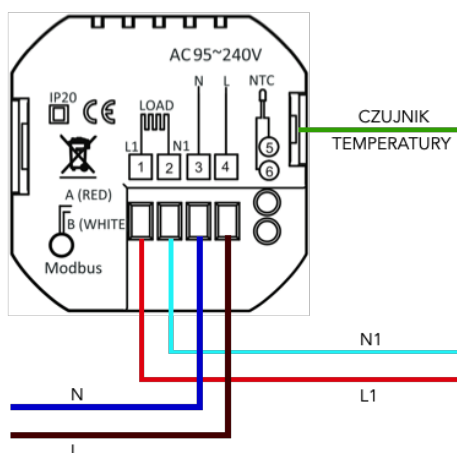
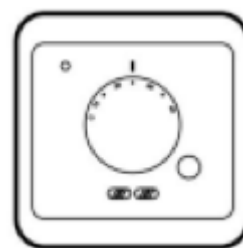
- Tryb zewnętrzny: ustaw przełącznik w górę (OUT), podłącz czujnik zewnętrzny, termostat będzie pracował w trybie zewnętrznym.
- Tryb automatyczny: gdy nie podłączysz czujnika zewnętrznego, aktywny będzie wbudowany czujnik wewnętrzny który kontrololuję temperaturę. Zewnętrzny czujnik ochrania przed za wysoką temperaturą.



TERMOREGULATOR TS2803

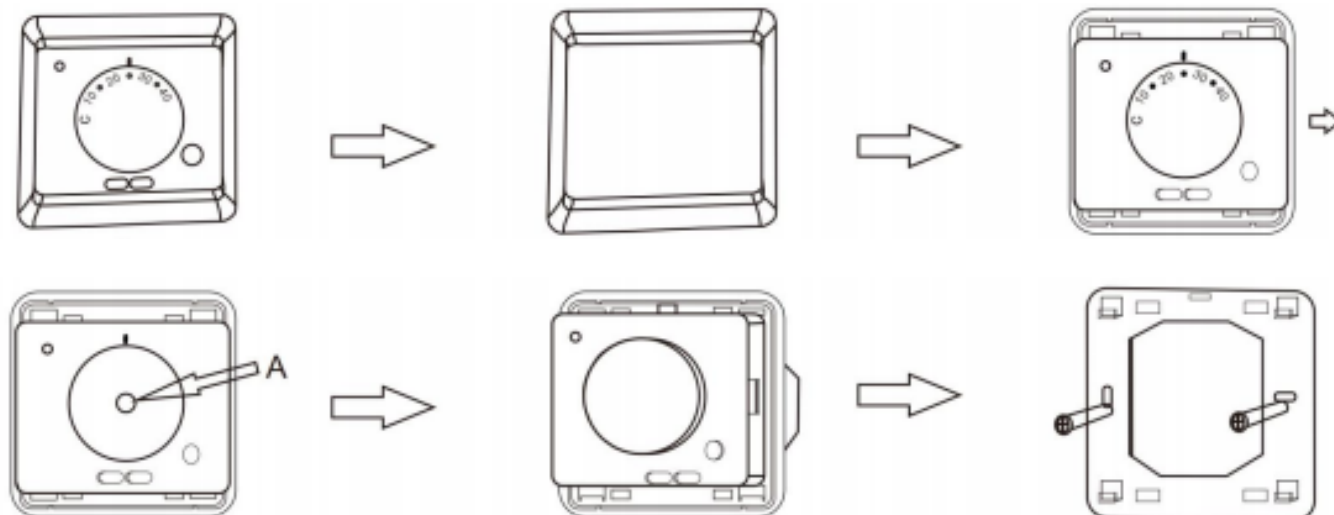
6. Schemat pdołączenia

- 1. czerwona dioda LED: aktywne elektryczne urządzenia grzewcze
- 2. Zielona dioda LED: nie aktywne elektryczne urządzenia grzewcze



OSTRZEŻENIE: Poproś profesjonalnego technika o zainstalowanie produktu zgodnie z instrukcją i rysunkami instalacyjnymi. RYZYKO PORAŻENIA PRĄDEM.

7. Instrukcja montażu



- Zdjąć przednią pokrywę, wsuwając śrubokręt w dolną szczelinę
- Rozebrać tylną płytę zgodnie z powyższym schematem
- Zamontować termostat w puszce za pomocą śrub
- Założyć pokrywę obudowy i zablokować ramę zewnętrzną
- **Ostrzeżenie:** Proszę nie obracać pokrętła sterującego, ponieważ ustawienia fabryczne zostały skalibrowane!