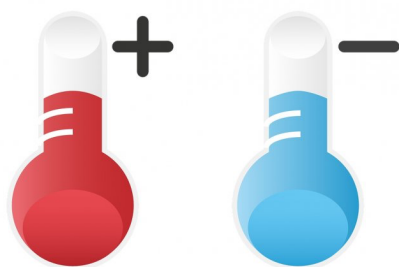


ecoce.eu



# INSTRUKCJA MONTAŻU



TS306



TS10306



ECOCE.EU  
ONLINE SHOP

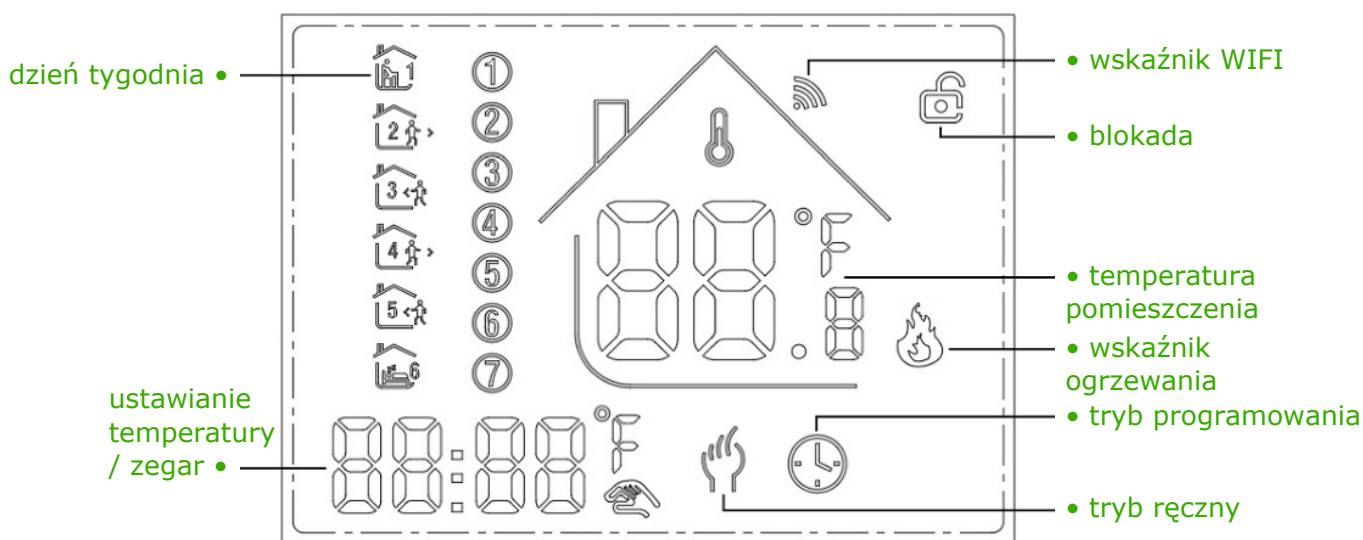
# TERMOREGULATOR TS306 & TS10306

Inteligentny regulator temperatury z funkcją programowania tygodniowego. Pozwala on ustawić sześć okresów, a w każdym z nich odpowiednią temperaturę na odpowiedni dzień. Możliwe jest również wybranie sterowania ręcznego lub trybu sterowania tymczasowego. Dzięki unikalnej funkcji sterowania dalekiego zasięgu, prostej w obsłudze, oszczędzamy energię i wspomożemy ochronę środowiska. Ten termostat jest odpowiedni do sterowania urządzeniami grzewczymi i sterowaniem zaworem elektrycznym ogrzewania systemu wodnego.

## 1. Parametry

- Napięcie: 220VAC | 50 / 60HZ
- Prąd: Imaks.: 3A | 16A | 20A | 30A
- Dokładność:  $\pm 0,5^{\circ}\text{C}$
- Czujnik: NTC
- Pobór mocy:  $<1\text{ W}$
- Zakres regulacji:  $5^{\circ}\text{C} \sim 45^{\circ}\text{C}$  (regulacja  $35^{\circ}\text{C} \rightarrow 95^{\circ}\text{C}$ )
- Temperatura otoczenia:  $-5^{\circ}\text{C} \rightarrow 50^{\circ}\text{C}$
- Stopień ochrony IP: IP20
- Ustawienie ograniczenia:  $5^{\circ}\text{C} \sim 60^{\circ}\text{C}$
- Domyślna temp. Odchylenie:  $1^{\circ}\text{C}$  (regulacja  $1^{\circ}\text{C} \rightarrow 5^{\circ}\text{C}$ )

## 2. Wyświetlacz panelu



## 3. Funkcje

- Tryb ręczny: sterowanie urządzeniem ręcznie.
- Tryb programowania: może być sterowany automatycznie przez ustawiony czas i temperaturę (z sześcioma różnymi czasami i powiązaną temperaturą), patrz poniżej:
- Jednoczesne wyświetlanie: , W przypadku tymczasowego trybu sterowania, naciśnięcie „” lub „” spowoduje przejście do tego trybu, urządzenie wyjdzie z tymczasowej kontroli czasu bieżącego okresu i przejdzie do kontroli trybu ręcznego, który również automatycznie powróci do tryb programowania, gdy nadejdzie następny okres czasu.
- Zablokuj, naciśnij klawisz „” i „” razem przez ponad 5 sekund, urządzenie zostanie zablokowane i naciśnij je przez kolejne 5 sekund, a odblokuje się ponownie.
- Ogrzewanie: teraz ogrzewa
- Ochrona przed zamarzaniem (patrz szczegóły ustawienia zaawansowanego 5.), uruchom funkcję ochrony przed zamarzaniem.

## 4. Funkcje przycisków

- Zasilanie, włączanie / wyłączenie przez krótkie naciśnięcie.
- ⊞ Tryb, krótkie naciśnięcie dla trybu ręcznego i programowalnej zmiany trybu.
- ⌚ Zegar, krótkie naciśnięcie, aby ustawić czas: ustawienie minut → ustawienie godziny → ustawienie tygodnia. Naciśnij „⌚”, aby ustawić następny parametr, migoczące dane wyznaczają ustawiane dane, naciśnij „⬆” lub „⬇”, aby ustawić i 10 sekund można zapisać po wszystkim, co ma być nagrane.
- ⬆ W górę, aby zwiększyć powiązane parametry lub dostosować tryb pracy.
- ⬇ W dół, zmniejsz powiązane parametry lub dostosuj tryb pracy.
- W trybie włączenia zasilania, naciśnij „⌚” i „○” przez ostatnie 5 sekund, aby przejść do trybu programowania tygodniowego, naciśnij „⬆” lub „⬇”, aby zmienić dane, a następnie naciśnij „⊞”, aby przejść do następnego ustawienia z odpowiednią sekwencją poniżej:

Ustawienie czasu (wybór 1) od poniedziałku do niedzieli → Temperatura (wybór 1)→, → czas (wybór 6)

Naciśnij „⌚” po zakończeniu ustawiania każdego parametru, aby przejść do następnego ustawienia danych, naciśnij „⬆” lub „⬇”, aby ustawić migające dane, każdy czas trwania migotania utrzymuje się przez 1 minutę, dane mogą być przechowywane w zapisie przez 10 sekund po zakończeniu ustawiania.

Opcja	Ustawienia	Ustawienia	OD PONIEDZIAŁU DO PIĄTKU							
○ ⌚	⊞	⬆ ⬇	OKRES							
			DOMYŚLNY CZAS	6 : 30	8 : 00	11 : 30	12 : 30	18 : 00	22 : 30	
			TEMPERATURA	21°C	18°C	21°C	18°C	21°C	16°C	
			SOBOTA							
			OKRES							
			DOMYŚLNY CZAS	6 : 30	8 : 00	11 : 30	12 : 30	18 : 00	22 : 30	
			TEMPERATURA	21°C	18°C	21°C	18°C	21°C	16°C	
			NIEDZIELA							
			OKRES							
DOMYŚLNY CZAS	6 : 30	8 : 00	11 : 30	12 : 30	18 : 00	22 : 30				
TEMPERATURA	21°C	18°C	21°C	18°C	21°C	16°C				

## 5. Ustawienia Zaawansowane

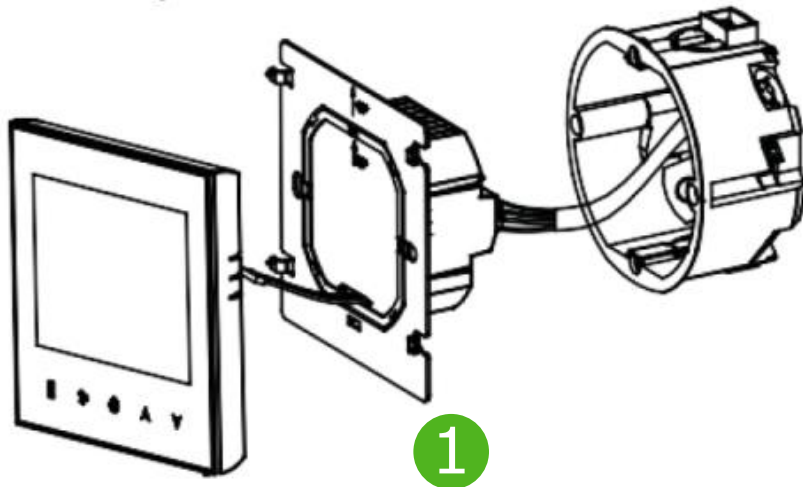
W stanie wyłączenia naciśnij jednocześnie przyciski „⌚” i „○” przez 5 sekund, aby przejść do trybu ustawień zaawansowanych, na ekranie zostaną wyświetlone wszystkie powiązane numery i daty, a następnie naciśnij „⬆️” lub „⬇️” dla dat, zmień, a następnie naciśnij „⊞”, aby przejść do następnego ustawienia. Wszystkie parametry zostaną zachowane po naciśnięciu „⏻” po zakończeniu ustawiania.

KOD	OPCJE	PARAMETR	SZCZEGÓŁY
1Adj	Kompensacja temperatury	-2°C	-9°C ~ +9°C
2Sen	Typ czujnika	IN	IN : czujnik wewnętrzny (do kontroli i ochrony temperatury) OU : czujnik zewnętrzny (do kontroli i ochrony temperatury) AL : czujnik wewnętrzny / zewnętrzny (czujnik wewnętrzny służy do regulacji temperatury w pomieszczeniu, czujnik zewnętrzny służy do ochrony temperatury)
3Lit	Ograniczanie temperatury	50°C	5°C ~ 60°C, czujnik powinien wybrać AL, gdy wykryje, że temperatura jest wyższa niż ograniczenie, zamknie wyjście i temperatura zostanie ograniczona.
4dif	Odchylenie przełącznika	1°C	1°C ~ 5°C
5Ltp	Ochrona przed zamarzaniem	OFF	ON : Włącz ochronę przed zamarzaniem OFF : Wyłącz ochronę przed zamarzaniem
6Hit	Ustawienie górnego limitu temperatury	45°C	35 ~ 95°C
7OEN	Funkcja wykrywania otwartego okna (OWD)	OFF	ON : Włącz OWD OFF : Wyłącz OWD
8Otl	OWD czas wykrycia	15 min	Zakres : 2 min ~ 30 min
9Otp	OWD Spadek temperatury	2°C	Zakres : 2°C ~ 4°C
0Pdt	OWD opóźnienie odpalenia	30 min	Zakres : 10 min ~ 60 min
AFAC	Przywrócenie ustawień fabrycznych	-	Gdy wyświetli się "przytrzymaj" ⊞ " przez 5 sekund, aż wyświetli się "- - -", to oznacza powrót do ustawień fabrycznych

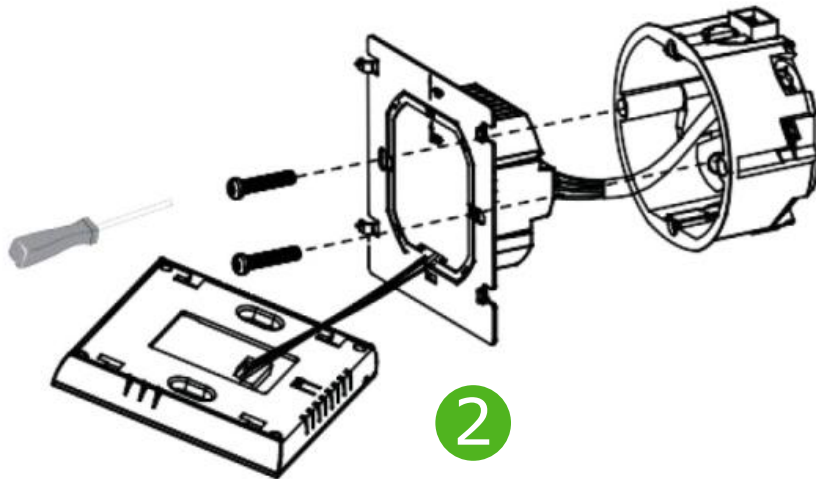
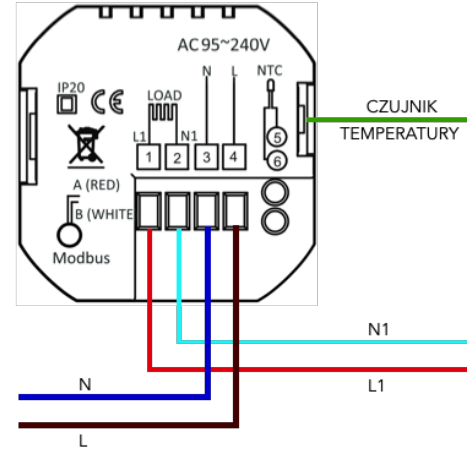
# TERMOREGULATOR TS306 & TS10306

## 6. Instalacja termostatu:

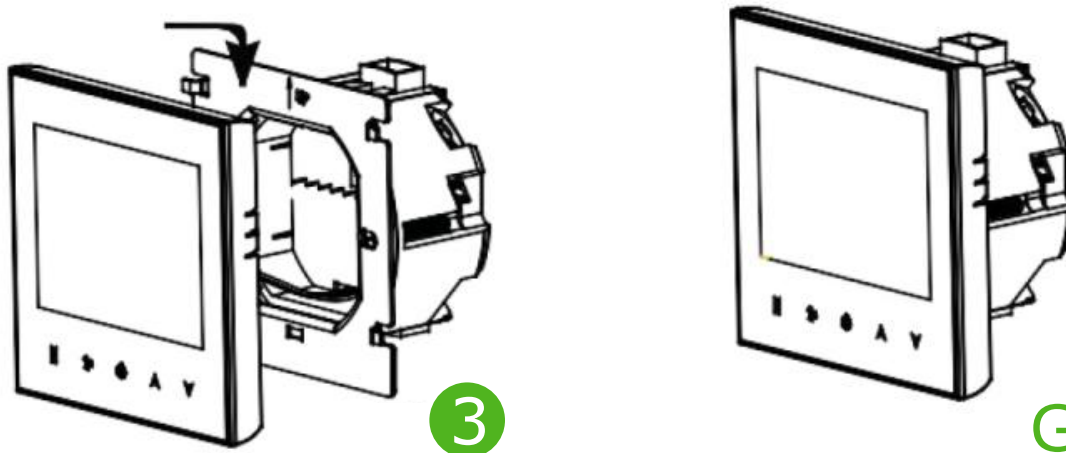
Ten produkt nadaje się do montażu w standardowej puszcze ściiennej 86mm lub europejskiej okrągłej puszcze 60mm.



1. Podłącz przewody wedle schematu



2. Przymocuj płytkę do skrzynki ściiennej za pomocą śrubokręta



Gotowe.

3. Podłącz płytkę LCD do płyty ściiennej

# TERMOREGULATOR TS306 & TS10306

## 7. Podłączenie & działanie WIFI:

### 1. Zainstaluj aplikację

„Smart Life”

Adroid: <https://play.google.com/store/apps/details?id=com.tuya.smartlife&hl=de&gl=US>

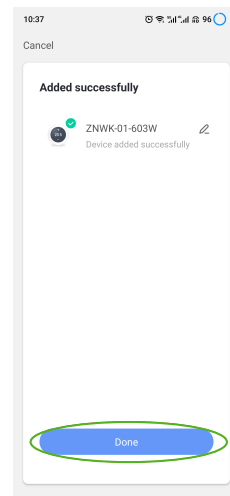
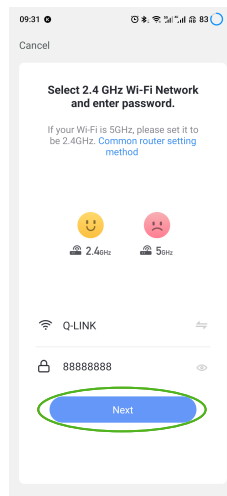
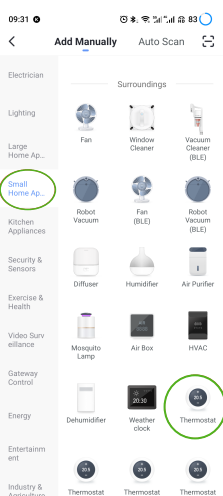
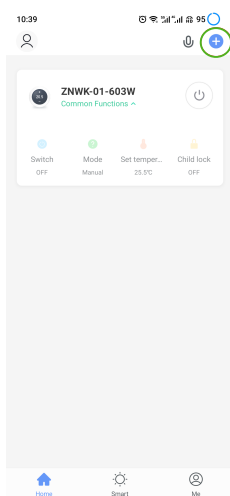
Apple: <https://apps.apple.com/us/app/smart-life-smart-living/id1115101477>

lub

„Tuya Smart”

Android: <https://play.google.com/store/apps/details?id=com.tuya.smart&hl=de&gl=US>

Apple: <https://apps.apple.com/pl/app/tuyasmart/id1034649547?l=pl>

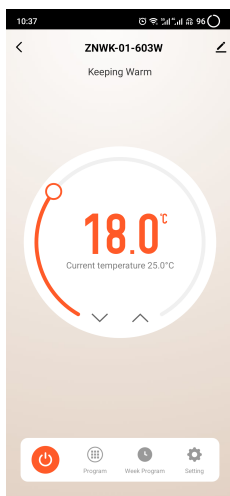


2. Po zakończeniu rejestracji konta kliknij „dodaj urządzenie” lub „+” w prawym górnym rogu głównego interfejsu aplikacji, aby dodać urządzenie.

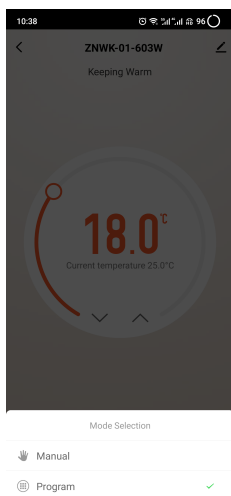
3. Wybierz „Termostat” w „Małych aplikacjach domowych”

4. Naciśnij długo przycisk „&” i „” termostatu, aż zacznie migać „”, a następnie kliknij „Szybko migający wskaźnik potwierdzenia”. Wprowadź hasło WI-FI i kliknij „Dalej”, a następnie „Kontynuuj”, aby sparować urządzenie.

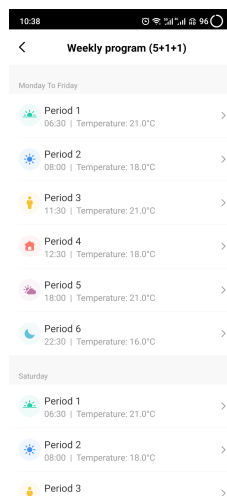
5. Poczekaj kilka sekund, aż urządzenie zostanie pomyślnie dodane, kliknij „Zakończono” w głównym interfejsie urządzenia.



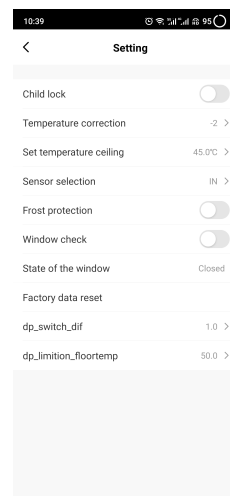
6. Kliknij różne ikony, aby ustawić różne pozycje dla termostatów



7. Ustaw model



8. Ustaw swój ulubiony czas i temperaturę



9. Skonfiguruj ustawienia zaawansowane

**OSTRZEŻENIE:** Poproś profesjonalnego technika o zainstalowanie produktu zgodnie z instrukcją i rysunkami instalacyjnymi. RYZYKO PORAŻENIA PRĄDEM.